

SISTEMA ETIUDA 1, SERIJA 28



KOMANDOR pristato naują sistemą **ETIUD**.

ETIUD – tai sulankstomų durų sistema, kurioje kiekviena durų pora gali būti nustumiami į skirtingas puses.

ET1 profiliai primena Lazuryt profilį ir atlieka patogią rankenų funkciją.

Galima spalva – sidabro.



Sulankstoma sistema yra pritaikyta 10 mm plokšei bei 4 ar 4,6mm stiklo užpildams.

Durų užpildus galima rinktis iš įvairiausių medžiagų.



- Šią sistemą galima naudoti kaip drabužinės pertvarą, tokiu atveju durys tvirtinamos prie šoninių sienų, o įėjimo plotis yra ribotas – daugiausiai 4 durelės (2 poros suveriamų durų).



Etiuda 1 sistemos montavimo variantai



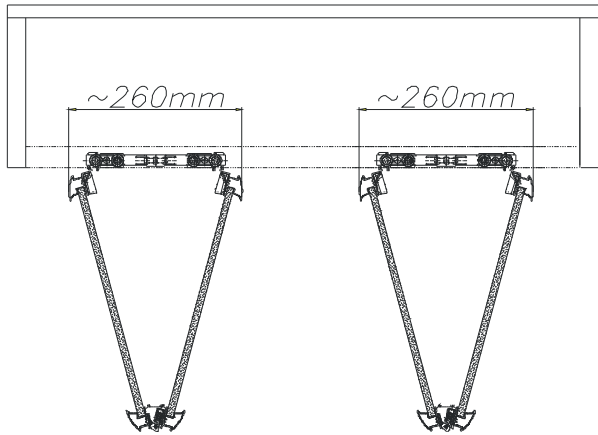
Šone tvirtinamos durys



Varstomos durys

ETIUDA 1 SISTEMOS PRIVALUMAI

Lyginant su stumdomomis durimis - patogesnis priėjimas prie spintos vidinės dalies.



74% priėjimas prie spintos vidinės dalies, naudojant Etiuda laisvai stumdomą suveriamą sistemą



ETIUDA 1 SISTEMOS PRIVALUMAI

- Lyginant su stumdomomis durimis, patogesnis priėjimas prie spintos vidinės dalies (esant suveriamai sistemai, kai durys pritvirtintos iš šonų).

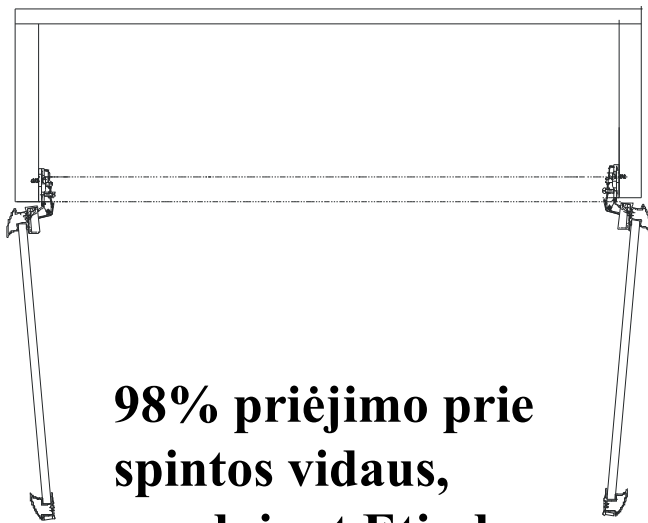


87 % priėjimas prie spintos vidaus, naudojant Etiuda sistemą, tvirtinamą iš šonų.



ETIUDA 1 SISTEMOS PRIVALUMAI

- Lyginant su stumdomomis durimis, patogesnis priėjimas prie spintos vidinės dalies (varstomai sistemai).



98% priėjimo prie spintos vidaus, naudojant Etiuda sistemos varstomas duris



KITI ETIUDA 1 SISTEMOS PRIVALUMAI

Naudodami šią sistemą galite nepaisyti spintos vidinės dalies išdėstymo, pvz. stalčių ar kitų išstumiamų elementų, kaip kad būtina atidžiai projektuoti su stumdomomis durimis.

Esant atidarytoms durims nesimato tarpo tarp durų.

Tokia sistema nereikalauja vidinės spintos dalies naudojimo.

Dėmesio: durų matmenys.

*Sumontuotų durų plotis (2 durelių kartu) 600 - 1000 mm,
Maksimalus durų aukštis 2750 mm.*



Prezentācijas pabaiga